

## Pied de Poteau PIED DE POTEAU AVEC PLATINE TYPE PPT

Pied de poteau avec platine PPT

PIED DE POTEAU AVEC PLATINE PPT120

**55.62 € TTC /un**  
soit 55.62 €/un

**sous 72h**  
Réf. 61669



PIED DE POTEAU AVEC PLATINE PPT70

**52.16 € TTC /un**  
soit 52.16 €/un

**sous 72h**  
Réf. 61668



## **i** Description & caractéristiques

Pied de poteau avec platine PPT

**Atouts :**

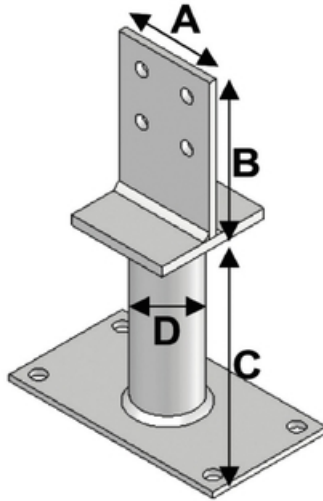
Conçu pour la fixation de structures en bois lourdes. Grâce à l'assemblage invisible du poteau et de son support, cette ancre à poteau s'insère particulièrement bien dans les constructions en bois les plus exigeantes. Galvanisation à chaud (HDG).

Résistance à la compression : 143 kN.

**Conseil d'utilisation :**

PPT60 :  
Longueur A : 80 mm  
Longueur B : 120 mm  
Longueur C : 60 mm  
Longueur D : 48 mm  
Épaisseur : 8/8  
Platine sup. Ø11 : 4  
Platine inf. Ø12,5 : 4

PPT100 :  
Longueur A : 80 mm  
Longueur B : 120 mm  
Longueur C : 100 mm  
Longueur D : 48 mm  
Épaisseur : 8/8  
Platine sup. Ø11 : 4  
Platine inf. Ø12,5 : 4



*Nous attirons votre attention sur le fait que les informations (photos, textes et données) présentes sur ce PDF sont susceptibles de changer sans préavis et n'ont pas de caractère contractuel.*

*Commandez sur [samb.fr](http://samb.fr)*