

Pied de Poteau
**PIED DE POTEAU AVEC PLATINE
REGLABLE PPR190**

Pied de poteau avec platine réglable.

PIED DE POTEAU AVEC PLATINE REGLABLE PPR190

63.36 € TTC /un
soit 63.36 €/un

En stock
Réf. 61652



i Description & caractéristiques

Pied de poteau avec platine réglable.

Atouts :

Réglable possible sur 80 mm en hauteur après montage à l'aide d'une clé de 30 (SW).

Galvanisation à chaud (HDG).

Fixation de poteau.

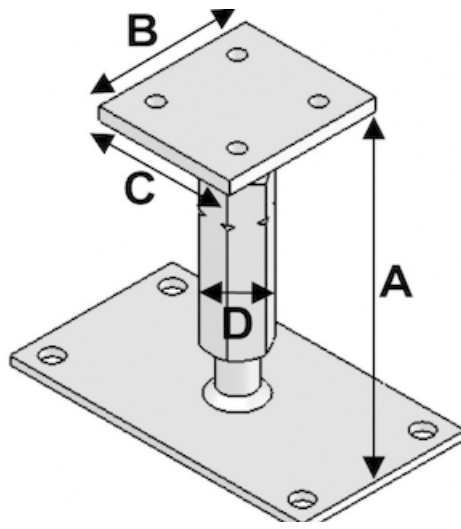
Conseil d'utilisation :

Platine supérieure :
80 x 70 x 6 mm avec 4 trous Ø 9

Platine inférieure :
150 x 70 x 6 mm avec 4 trous Ø 12,5

PPR190 :
Longueur A : 140 - 220 mm
Longueur B : 70 mm
Longueur C : 80 mm
Longueur D : Tige M20

👁 Images



Nous attirons votre attention sur le fait que les informations (photos, textes et données) présentes sur ce PDF sont susceptibles de changer sans préavis et n'ont pas de caractère contractuel.

Commandez sur samb.fr