

Pied de Poteau PIED DE POTEAU AVEC PLATINE REGLABLE PPUR80

Pied de poteau avec une platine à fixer dans le béton. Réglable en largeur et en hauteur. Le réglage peut être réalisé après le montage du poteau. Réglage

PIED DE POTEAU AVEC PLATINE REGLABLE PPUR80

88.56 € TTC /un
soit 88.56 €/un

En stock
Réf. 61654



i Description & caractéristiques

Pied de poteau avec une platine à fixer dans le béton.
Réglable en largeur et en hauteur.
Le réglage peut être réalisé après le montage du poteau.
Réglage en hauteur sur 50 cm avec une simple clé de 30 (sw).
Galvanisation à chaud (HDG).

Dimensions :

A : 70-150 mm

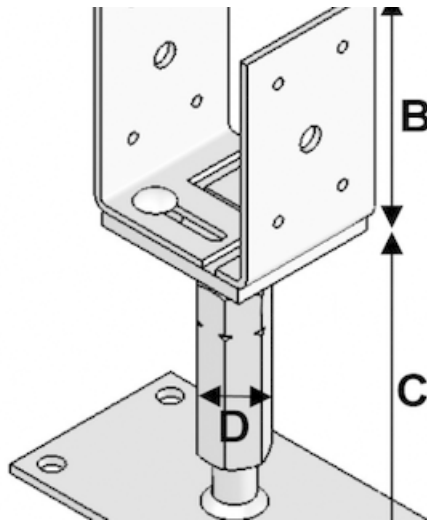
B : 120 mm

C : 150-200 mm

D : M20

Marque : ALSAFIX

👁 Images



Nous attirons votre attention sur le fait que les informations (photos, textes et données) présentes sur ce PDF sont susceptibles de changer sans préavis et n'ont pas de caractère contractuel.

Commandez sur samb.fr