

Pied de Poteau PIED DE POTEAU REGLABLE A BOULONNER PLATINE

Pied de poteau réglable avec platine et tige filetée type "EU"

PIED DE POTEAU REGLABLE A BOULONNER PLATINE
ET TIGE FILETEE EU17071

41.69 € TTC /un
soit 41.69 €/un

sous 72h
Réf. 61670



i Description & caractéristiques

Pied de poteau réglable avec platine et tige filetée type "EU"

Atouts :

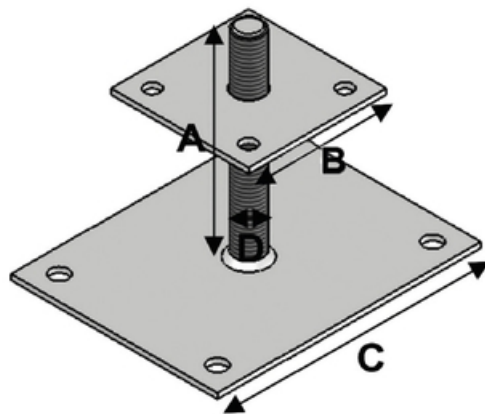
Pied de poteau fixe avec platine réglable jusqu'à 130 mm et une platine à fixer dans le béton.

Platine supérieure : 100 x 100 x 4 mm
Platine inférieure : 150 x 150 x 4 mm

Conseil d'utilisation :

EUA7071 :
Longueur A : 150 mm
Longueur B : 100 mm
Longueur C : 150 mm
Longueur D : 20 mm
Épaisseur : 4 mm
Platine sup. Ø13 : 4
Platine inf. Ø13 : 4

👁 Images



Nous attirons votre attention sur le fait que les informations (photos, textes et données) présentes sur ce PDF sont susceptibles de changer sans préavis et n'ont pas de caractère contractuel.

Commandez sur [samb.fr](https://www.samb.fr)