

Quincaillerie Bois de Charpente Sabot aile extérieure

Les sabots à ailes extérieures sont agréés par les organismes de contrôle technique du bâtiment et remplacent efficacement les assemblages traditionnels à

SE 060 100 SABOT N°10

3.41 € TTC /un
soit 3.41 €/un

En stock
Réf. 4049



SE 064 128 SABOT N°12

3.34 € TTC /un
soit 3.34 €/un

En stock
Réf. 4047



SE 076 152 SABOT N°14

3.89 € TTC /un
soit 3.89 €/un

En stock
Réf. 4045



SE 100 200 SABOT N°15

6.59 € TTC /un
soit 6.59 €/un

En stock
Réf. 4044



SE 045 108 SABOT N°17

3.78 € TTC /un
soit 3.78 €/un

En stock
Réf. 61676



i Description & caractéristiques

Les sabots à ailes extérieures sont agréés par les organismes de contrôle technique du bâtiment et remplacent efficacement les assemblages traditionnels à tenon et mortaise. La section du bois n'est plus affaiblie et participe intégralement à la statique. Des portées sensiblement plus grandes sont ainsi possibles à section de bois égale.

Conseil d'utilisation :

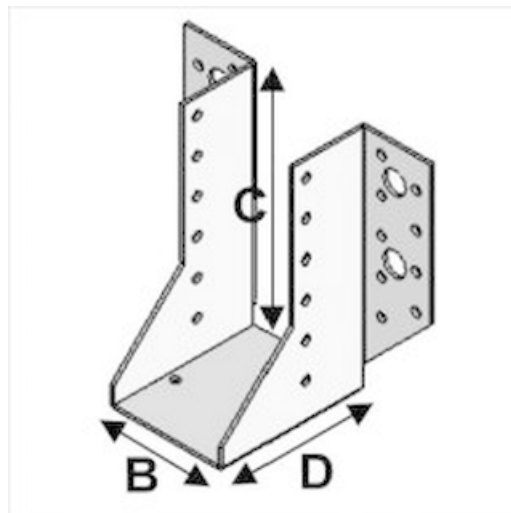
SE060100 :
Longueur B : 60 mm
Longueur C : 100 mm
Longueur D : 80 mm
Épaisseur : 2,2 mm
Aile 1 :
Ø5 : 16
Ø13 : 4
Aile 2 :
Ø5 : 8

SE064128 :
Longueur B : 64 mm
Longueur C : 128 mm
Longueur D : 80 mm
Épaisseur : 2,0 mm
Aile 1 :
Ø5 : 18
Ø13 : 4
Aile 2 :
Ø5 : 12

SE076152 :
Longueur B : 76 mm
Longueur C : 152 mm
Longueur D : 80 mm
Épaisseur : 2,0 mm
Aile 1 :
Ø5 : 20
Ø13 : 6
Aile 2 :
Ø5 : 12

SE100200 :
Longueur B : 100 mm
Longueur C : 200 mm
Longueur D : 80 mm
Épaisseur : 2,0 mm
Aile 1 :
Ø5 : 30
Ø13 : 6
Aile 2 :
Ø5 : 16

 Images





Nous attirons votre attention sur le fait que les informations (photos, textes et données) présentes sur ce PDF sont susceptibles de changer sans préavis et n'ont pas de caractère contractuel.

Commandez sur samb.fr